

ГТТНУРДШ ПЖ

6,3 ✓ (✓)

Перв. примен.

Справ. №

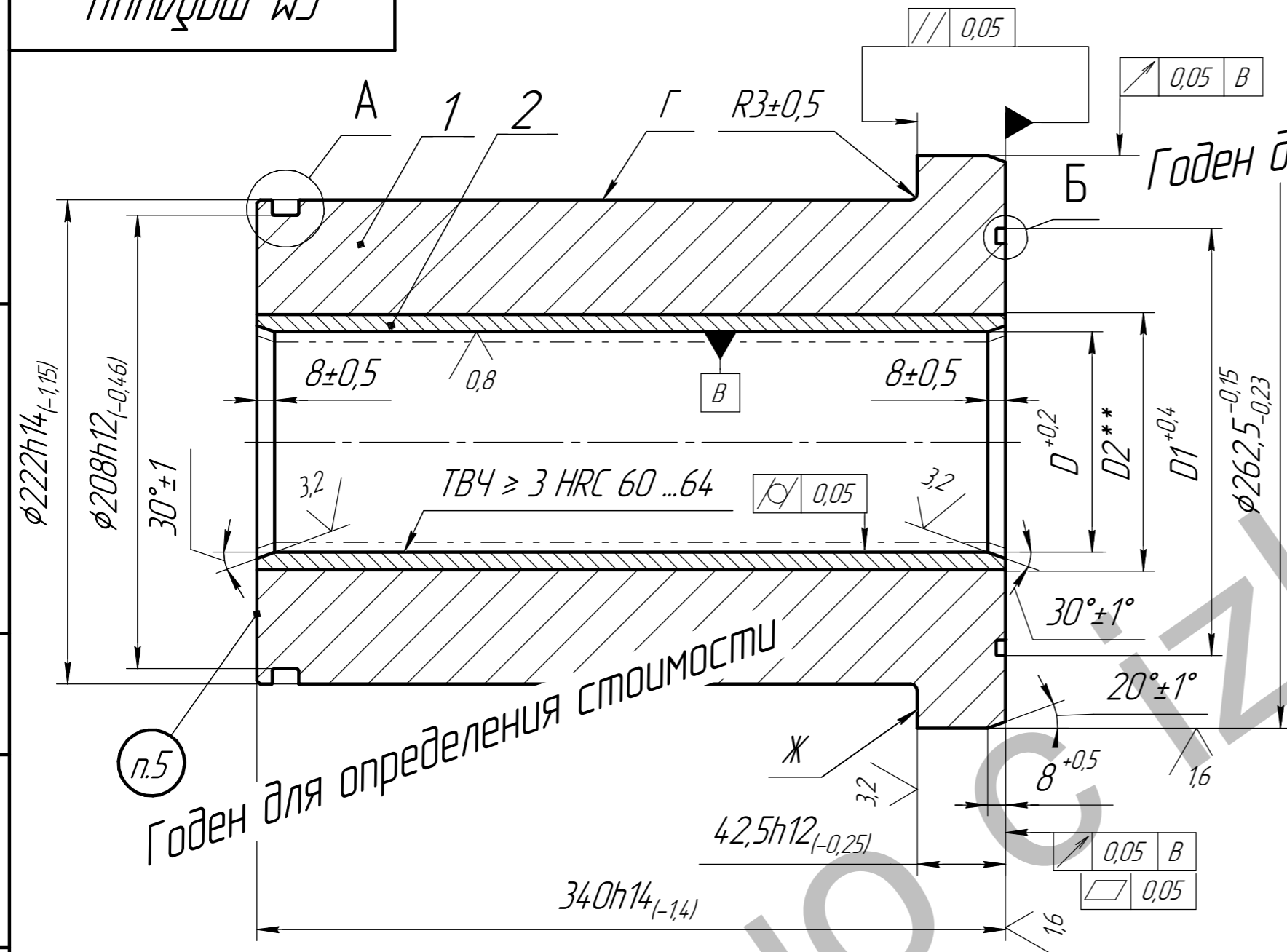
Подп. и дата

Инд. № дробл.

Взам. инв. №

Подп. и дата

Инд. № подл.



Годен для определения стоимости

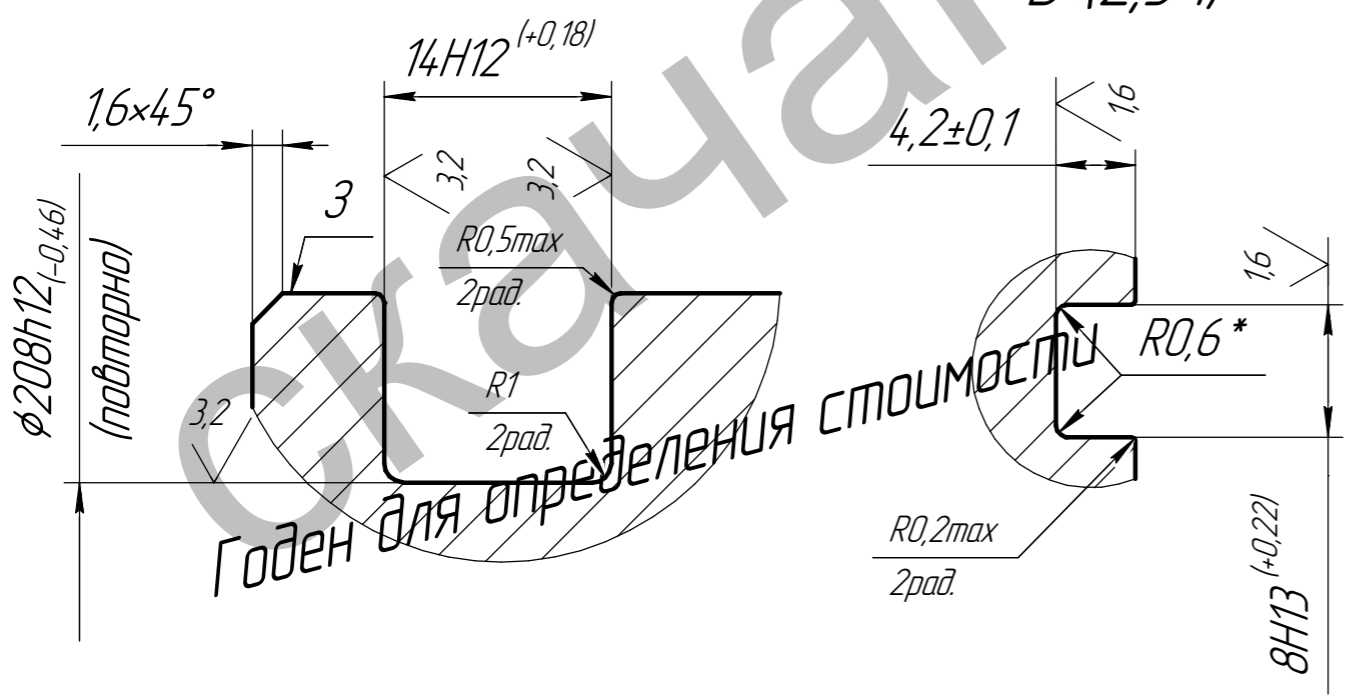
Обозначение	D, мм	D1, мм	D2**, мм	Масса, кг
-01	Φ100 <sup>+0,2</sup>	Φ198 <sup>+0,4</sup>	Φ120	84,5
-02	Φ125 <sup>+0,2</sup>	Φ198 <sup>+0,4</sup>	Φ145	75,5
-03	Φ150 <sup>+0,2</sup>	Φ198 <sup>+0,4</sup>	Φ170	58,3
-04	Φ180 <sup>+0,2</sup>	Φ225 <sup>+0,4</sup>	Φ196	37,5

п.5  
Годен для определения стоимости

- 1 \*Размер для справок;
- 2 \*\*Размер уточнить по ответной детали для обеспечения натяга по п.4;
- 3 Н14, h14, IT14/2;
- 4 Вкладыш поз.2 из специального чугуна предоставляется на давальческой основе. Внутренняя поверхность вкладыша обработана до значений Ra3,2 и припуск на мех. обработку составит около 0,8мм на диаметр. Посадка вкладыша в обойму осуществляется с натягом 0,07-0,1мм.
- 5 Маркировать шрифтом внут. диаметр 6Пр-3 ГОСТ 26.008-85. Пример Φ100
- 6 Покрытие: поверхность Г покрасить эмалью ПФ-115 голубой, ГОСТ 6465-76, III УХЛ 2 RAL 5012.

А (2,5:1)

Б (2,5:1)



Годен для определения стоимости см. таблицу

Годен для определения стоимости				см. таблицу			
Изм.	Лист	№ докум.	Подп.	Дата	Лист	Масса	Масштаб
Разраб.							1:2,5
Проб.							
Т.контр.							
Н.контр.							
Утв.							
Обойма поз.1 - Сталь 20 ГОСТ1050-88					Лист	Листов	1
Вкладыш поз.2 - Износостойкий чугун							