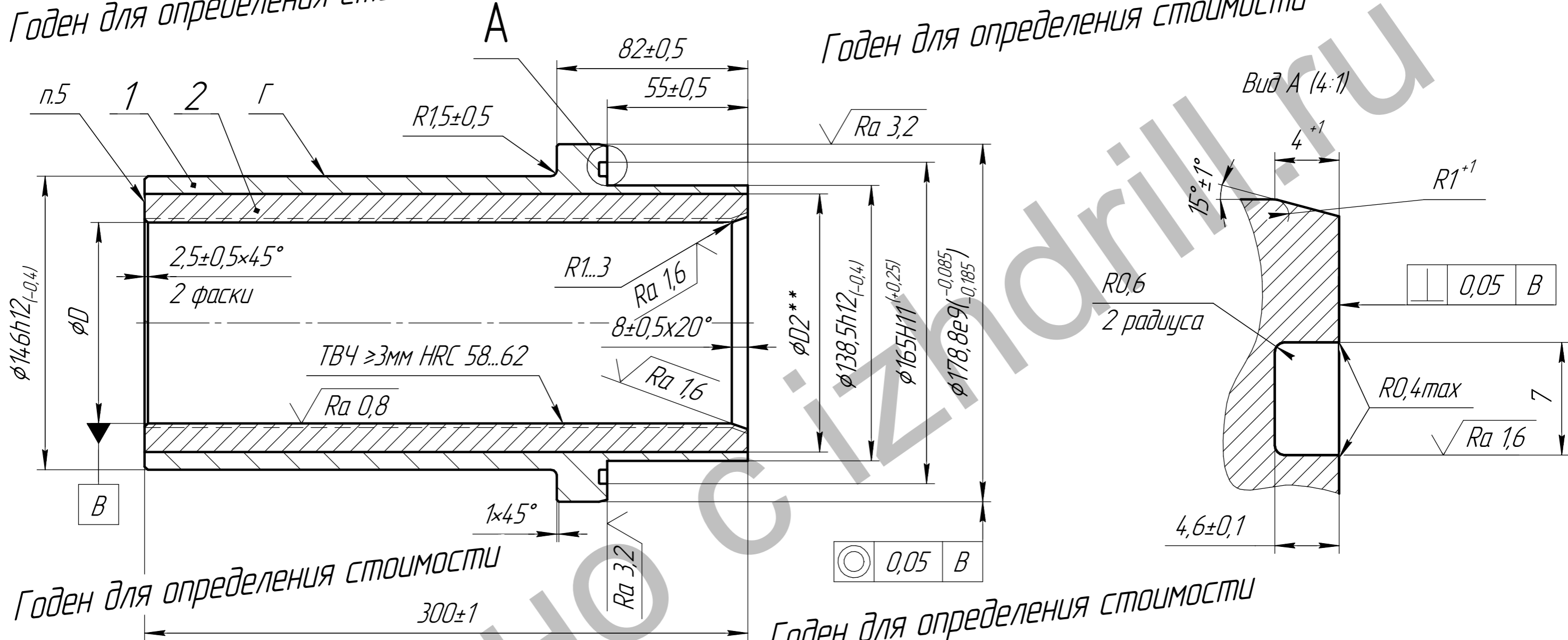


Годен для определения стоимости

√ Ra 6.3

Годен для определения стоимости

Годен для определения стоимости



Годен для определения стоимости

Годен для определения стоимости

Обозначение	D <sup>+0,2</sup>	D2**, мм	Материал обоймы поз.1	Масса, мм
-01	φ125	---	Сталь 18ХГТ/Сталь 70	10,9
-02	φ110	φ127	Сталь 20	17,4
-03	φ100	φ116	Сталь 20	21,4

- \*Размер для справок;
- \*\*Размер уточнить по ответной детали для обеспечения натяга по п.4;
- H14, h14, IT14/2;
- Вкладыш поз.2 из специального чугуна для исполнений -02 и -0,3 предоставляется на давальческой основе. Внутренняя поверхность

вкладыша обработана до значений Ra3,2 и припуск на мех обработку составит около 0,8мм на диаметр. Посадка вкладыша в обойму осуществляется с натягом 0,07-0,1мм.

5. Маркировать шрифтом диаметр 6Пр-3 ГОСТ 26.008-85. Пример φ110

6. Покрытие: поверхность Г покрасить эмалью ПФ-115 голубая, ГОСТ 6465-76, III УХЛ 2.

				см. таблицу			
Изм.	Лист	№ докум.	Подп.	Дата	Лит.	Масса	Масштаб
Разраб.						см. табл.	1:2
Проб.							
Т.контр.					Лист	Листов	1
Н.контр.					см. таблицу		
Утв.							