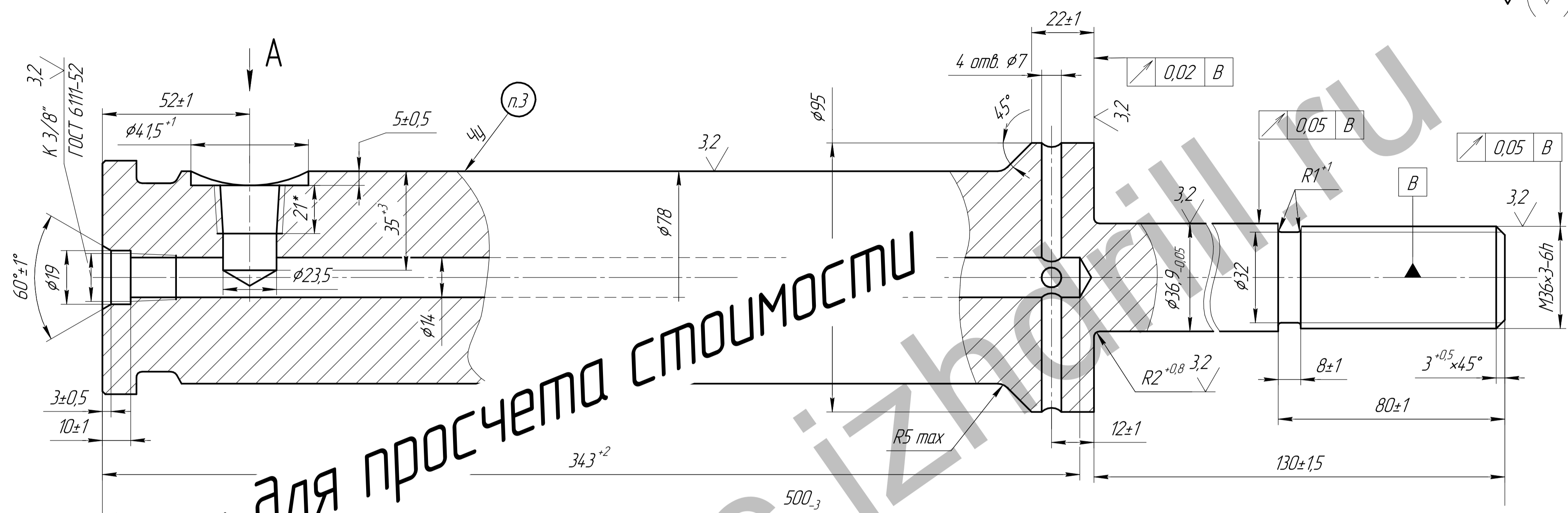


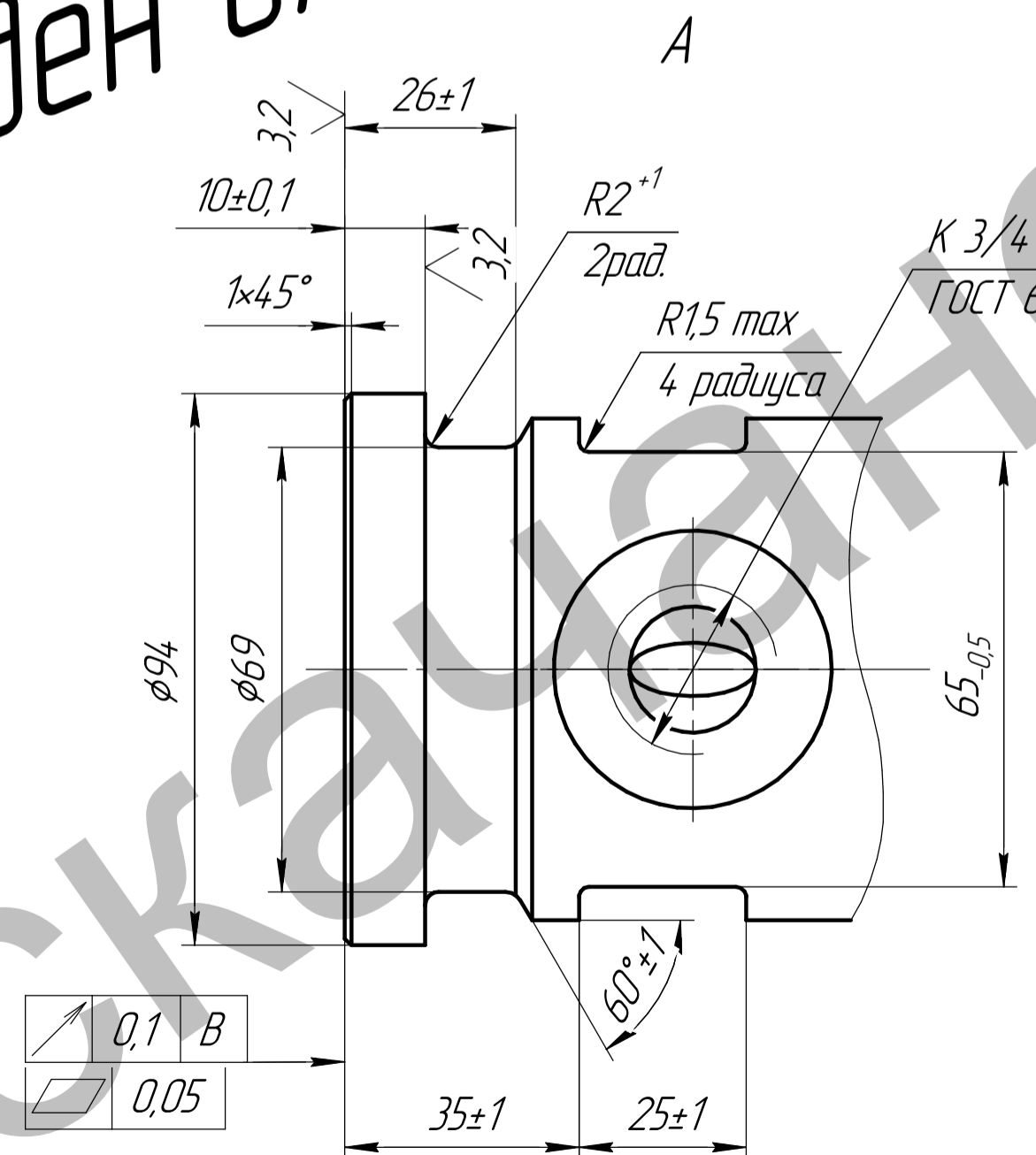
6.3 ✓ (✓)



Годен для просчета стоимости

Годен для просчета стоимости

Перв. исполн.	
Справ. №	1
Подп. и дата	
Взам. инв. №	
Инв. № дубл.	
Подп. и дата	
Инв. № подл.	



- 235...277 НВ.
- Материал - заменитель: Сталь 40Х2Н2МА ГОСТ 4543-71, Сталь 38ХНЗМФА ГОСТ 4543-71.
- Маркировать шрифтом 8 Пр3 ГОСТ 26.008-85 шифр изделия.
- H14, h14, ±  $\frac{IT14}{2}$ .
- Покрытие: Хим. Окс. прм.
- В 3иП комплектовать резьбовой пробкой К3/8 ОСТ 1.76.480-76 (DIN 906).

Изм.	Лист	№ докум.	Подп.	Дата	Лит.	Масса	Масштаб
Разраб.							
Проб.					Лист	Листов	1
Т.контр.					Сталь 40ХН ГОСТ 4543-71		
Н.контр.					Копировал		
Утв.					Формат А2		