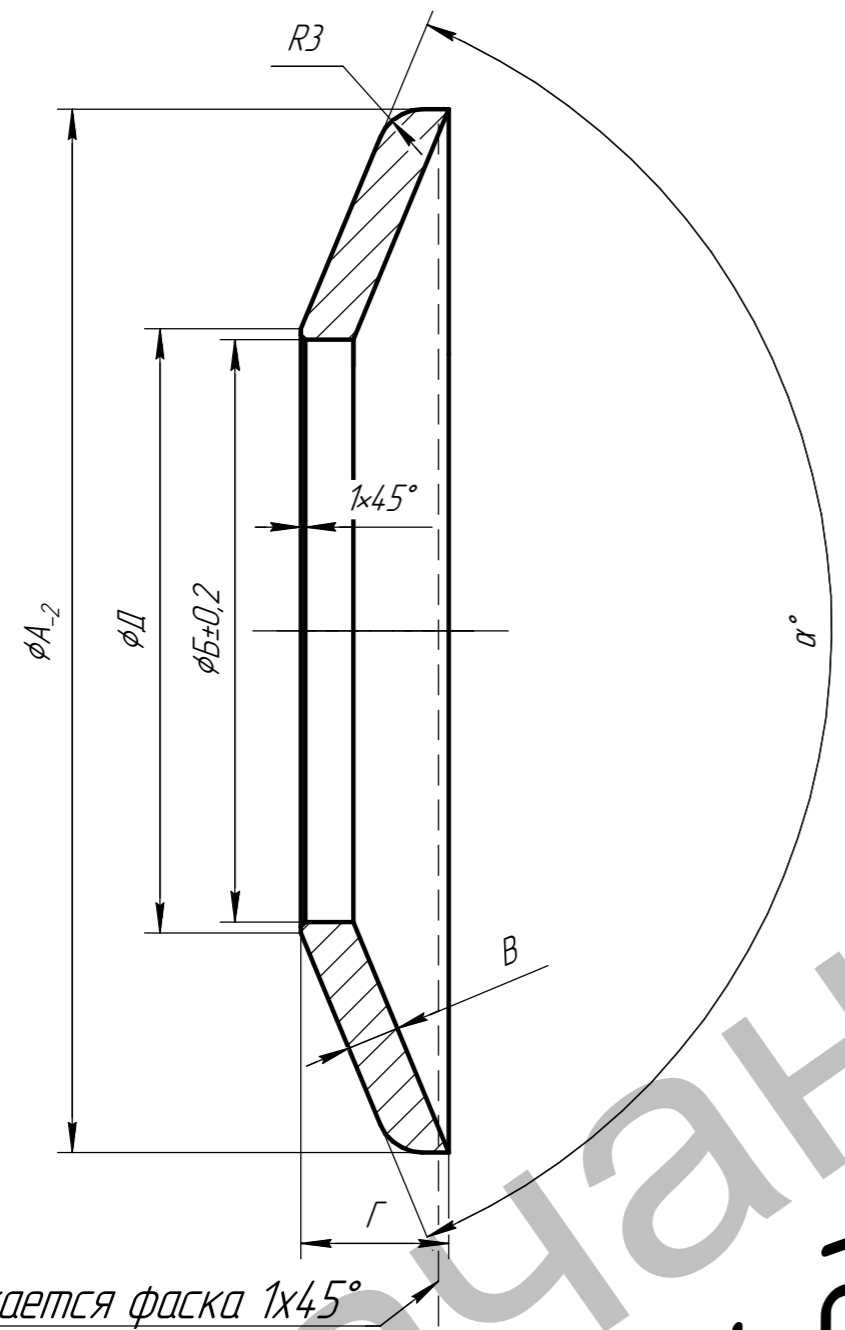


$\sqrt{Ra\ 3,2\ (\checkmark)}$



Допускается фаска $1 \times 45^\circ$

Обозначение	A	Б	B	Г*	Д	α°	Масса кг
-01	88	61	$7 \pm 0,1$	15,55	64	$117 \pm 30'$	0,2
-02	113	77	$7 \pm 0,1$	17,60	80	$120 \pm 30'$	0,34
-03	138	77	$7 \pm 0,1$	23,7	80	$124 - 1^\circ$	0,65
-04	168	96	$7 \pm 0,1$	25,85	99	$125 \pm 30'$	0,97

- .. Размер для справок.
- 2. Н14, н14.
- 3. Покрытие Ц.9 дцв. ГОСТ 9.306-85.

Перв. примен.	
Справ. №	
Подп. и дата	
Инв. № дцв.	
Взам. инв. №	
Подп. и дата	
Инв. № подл.	

Изм.	Лист	№ докум.	Подп.	Дата	Деталь 2	Лит.	Масса	Масштаб
Разраб.						см. табл.	1:1	
Проб.						Лист	Листов	1
Т.контр.						Сталь 45 ГОСТ 1050-88		
Н.контр.								
Утв.								