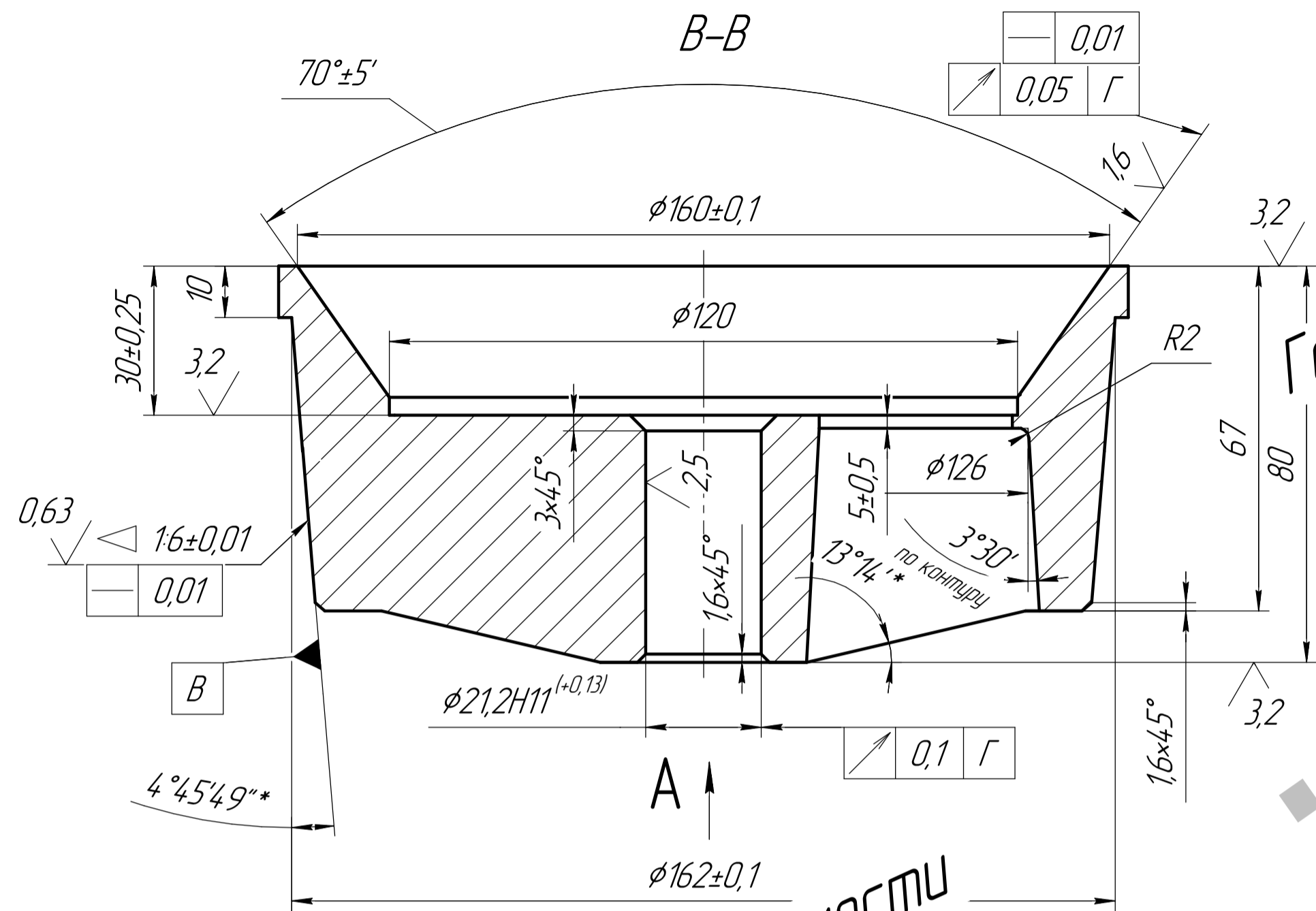
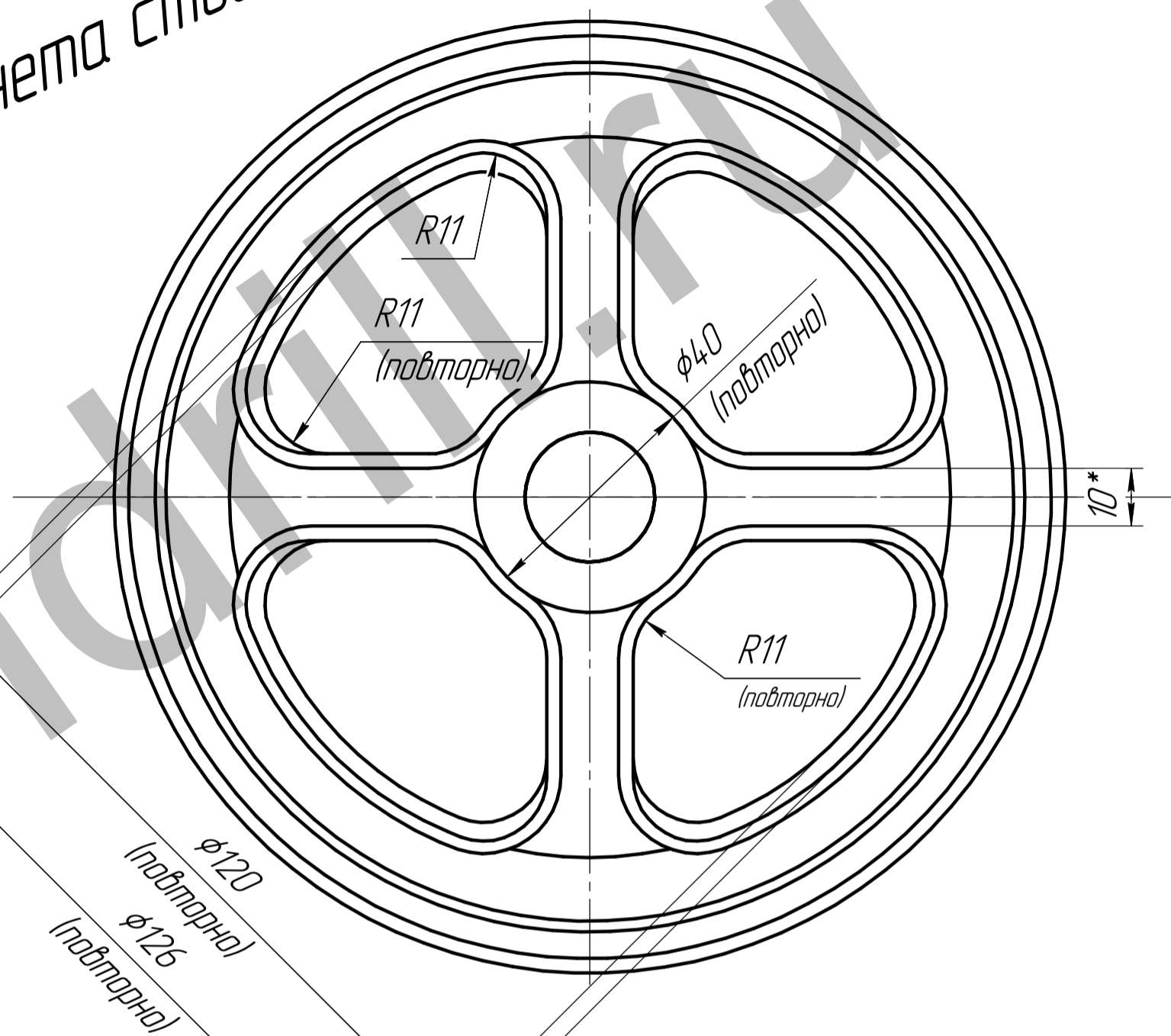


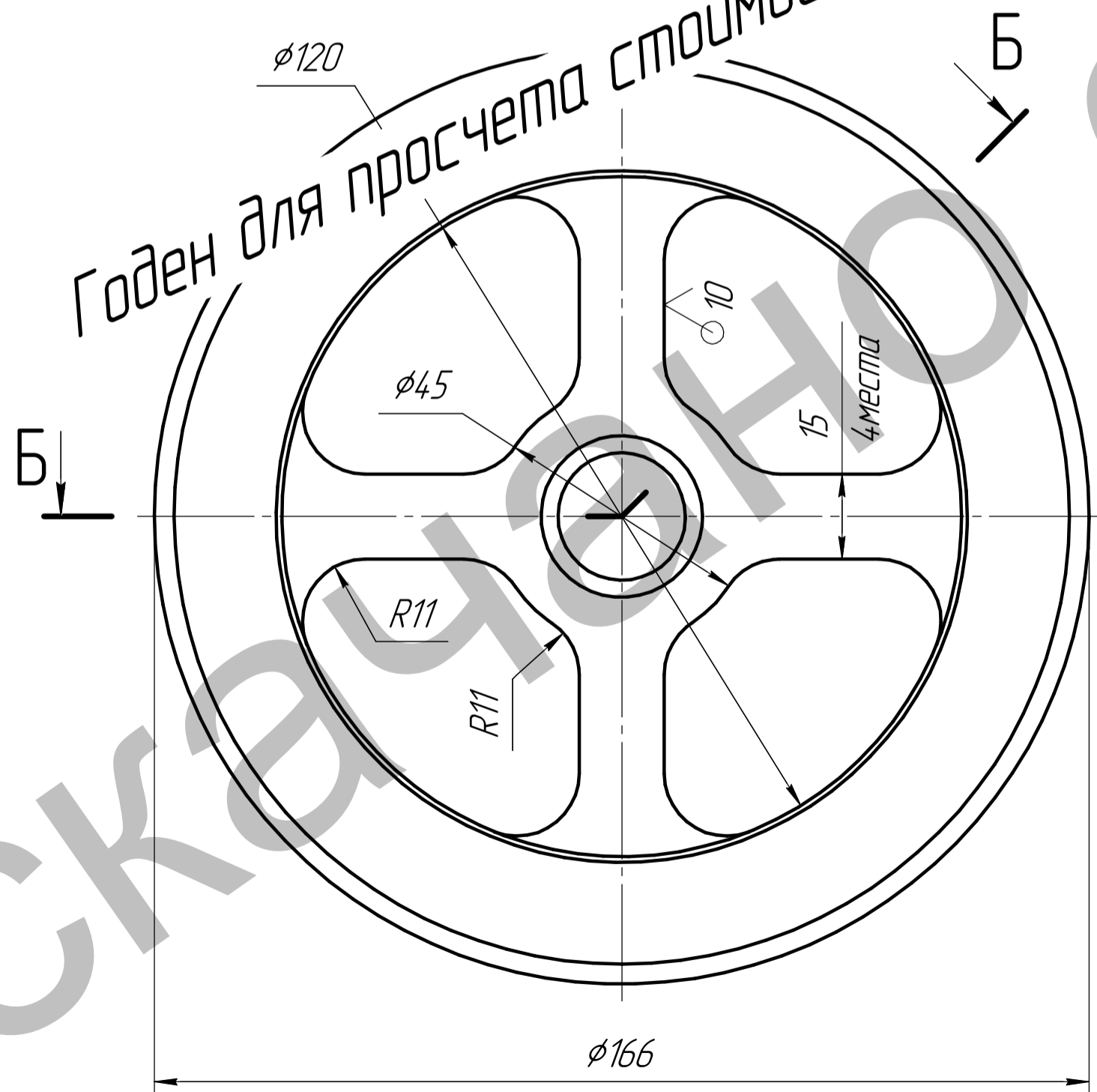
6.3 (✓)



Годен для просчета стоимости



Годен для просчета стоимости



Годен для просчета стоимости

1. Цементировать 0,8...1,2; HRC 56...61.
- 2.
3. H14, h14, $\pm \frac{IT14}{2}$.
4. * Размеры для справок.
5. Покрытие Хим. Окс. прм.

Изм.	Лист	№ докум.	Подп.	Дата	Лит.	Масса	Масштаб
Разраб.							1:1
Проб.					Лист	Листов	1
Т.контр.							
Н.контр.							
Утв.							
<p>Деталь КЗ</p> <p>Круг 170-В ГОСТ 2590-88</p> <p>18ХГТ ГОСТ 4543-71</p>					<p>Копировал</p>		
					<p>Формат А2</p>		

Инд. № подл. Подп. и дата. Ваом. инд. № Инд. № дробл. Подп. и дата. Справ. № Перв. подмен.