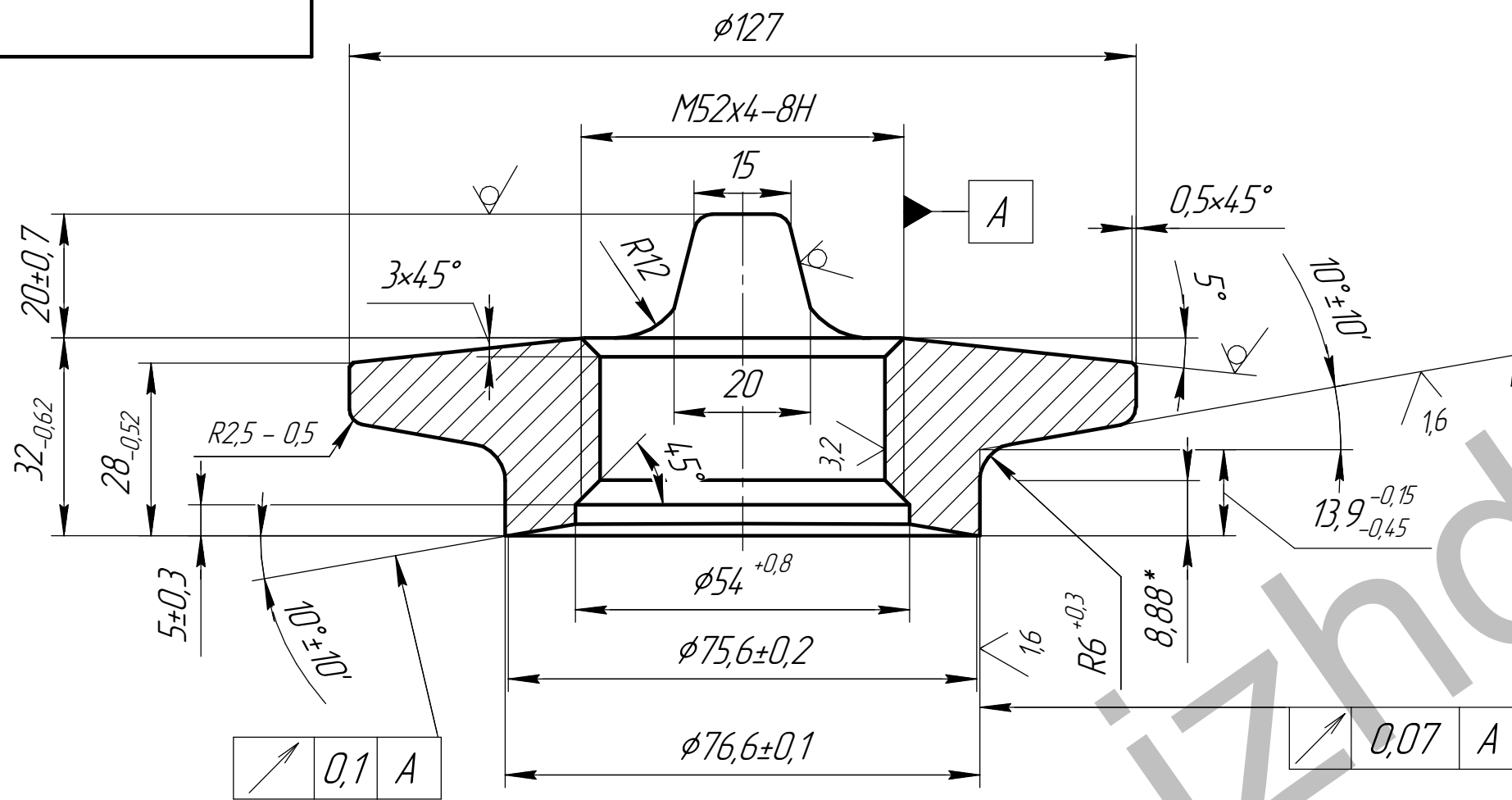
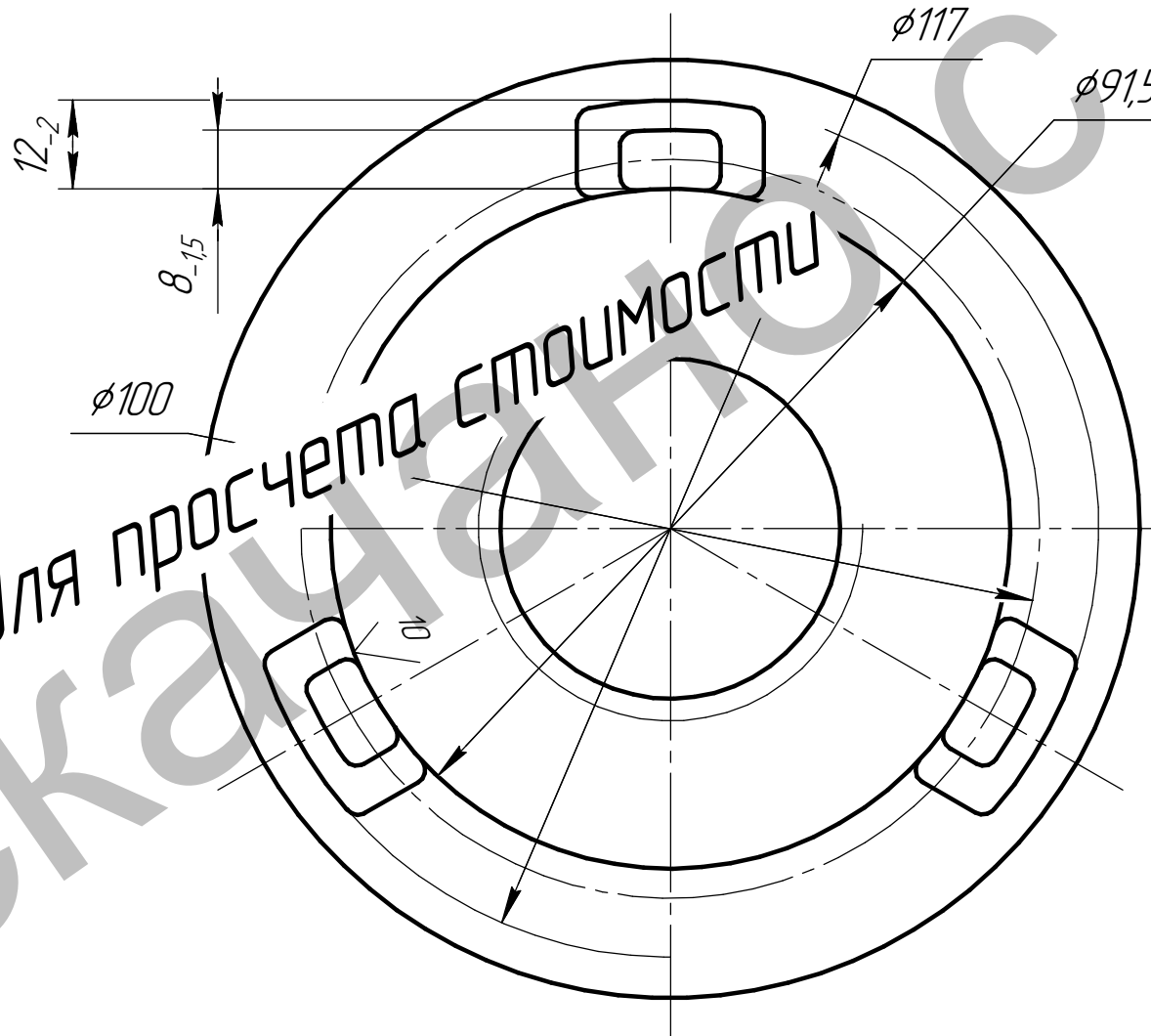


6,3 ✓ (✓)



Годен для просчета стоимости



1. Поковка гр. II ГОСТ 8479-70.
2. Неуказанные штамповочные радиусы до 5 мм.
3. Штамповочные уклоны 7° .
4. Заменитель материала:
5. Н14, н14, +-IT14/2.
6. * Размеры для спарвок.
7. Покрытие Хим. Окс. прм.

Изм.	Лист	№ докум.	Подп.	Дата	Деталь К1б Сталь 45 ГОСТ 1050-88	Лист	Масса	Масштаб
Разраб.							1,64	1:1
Проб.						Лист		Листов 1
Т.контр.								
Н.контр.								
Утв.								

Перв. примен.

Справ. №

Подп. и дата

Инд. № дробл.

Взам. инв. №

Подп. и дата

Инд. № подл.